

Poly Series

Poly 2150



150 l/m
39.6 USGPM



max 15 BAR
218 P.S.I.

APPLICAZIONI - APPLICATIONS



SPRAYER
SPRAYER



TRAVASI
TRANSFERS



DISINFESTAZIONE
DISINFESTATION

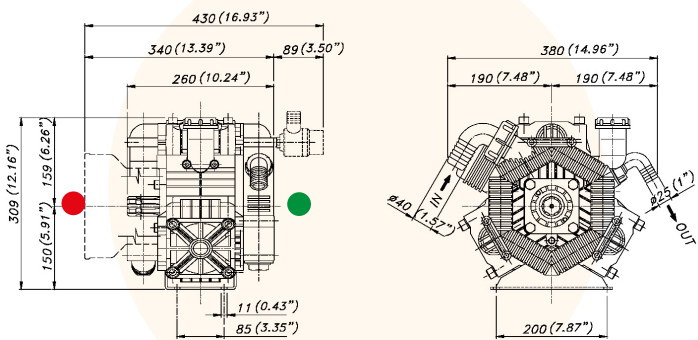
MEMBRANE - MEMBRANES



DESMOFAN

HPS

VITON



CARATTERISTICHE TECNICHE SPECIFICATIONS	550 g/min. 550 R.P.M.		TABELLA RENDIMENTI PERFORMANCE CHART								
	Potenza - Power	4,2 KW 5.6 HP	g/min R.P.M.	400		450		500		550	
Peso - Weight	19 Kg 41.8 lb		BAR P.S.I.	L/min USGPM	KW HP	L/min USGPM	KW HP	L/min USGPM	KW HP	L/min USGPM	KW HP
IN	Ø 40 mm Ø 1" 9/16 in		2 29	109 28,8	0,4 0,6	123 32,4	0,5 0,6	136 36,0	0,5 0,7	150 39,6	0,6 0,8
Pressione Min - Min Pressure	-0,15 BAR - 2.17 P.S.I.		5 72,5	108 28,4	1,1 1,4	121 32,0	1,2 1,6	135 35,5	1,3 1,8	148 39,1	1,5 1,9
Pressione Max - Max Pressure	1 BAR 14.5 P.S.I.		10 145	105 27,9	2,1 2,8	119 31,3	2,3 3,1	132 34,8	2,6 3,5	145 38,3	2,8 3,8
OUT	Ø 25 mm Ø 1" in		15 218	104 27,5	3,1 4,1	117 30,9	3,4 4,6	130 34,3	3,8 5,1	143 37,8	4,2 5,6
Max. Temperatura - Max. Temperature	60 °C 140 °F										
Tipo olio - Oil type	SAE 30										
Capacità olio - Oil capacity	1 lt 0.26 U.S.G.										

Versioni Versions

62.6117.97.3DS - VS	62.6121.97.3DS - VA	62.6119.97.3DS - VD		62.6118.97.3DS - VDA		62.6130.97.3DS - VC	
Anteriore/Front	Anteriore/Front	Anteriore/Front	Posteriore/Rear	Anteriore/Front	Posteriore/Rear	Anteriore/Front	Posteriore/Rear